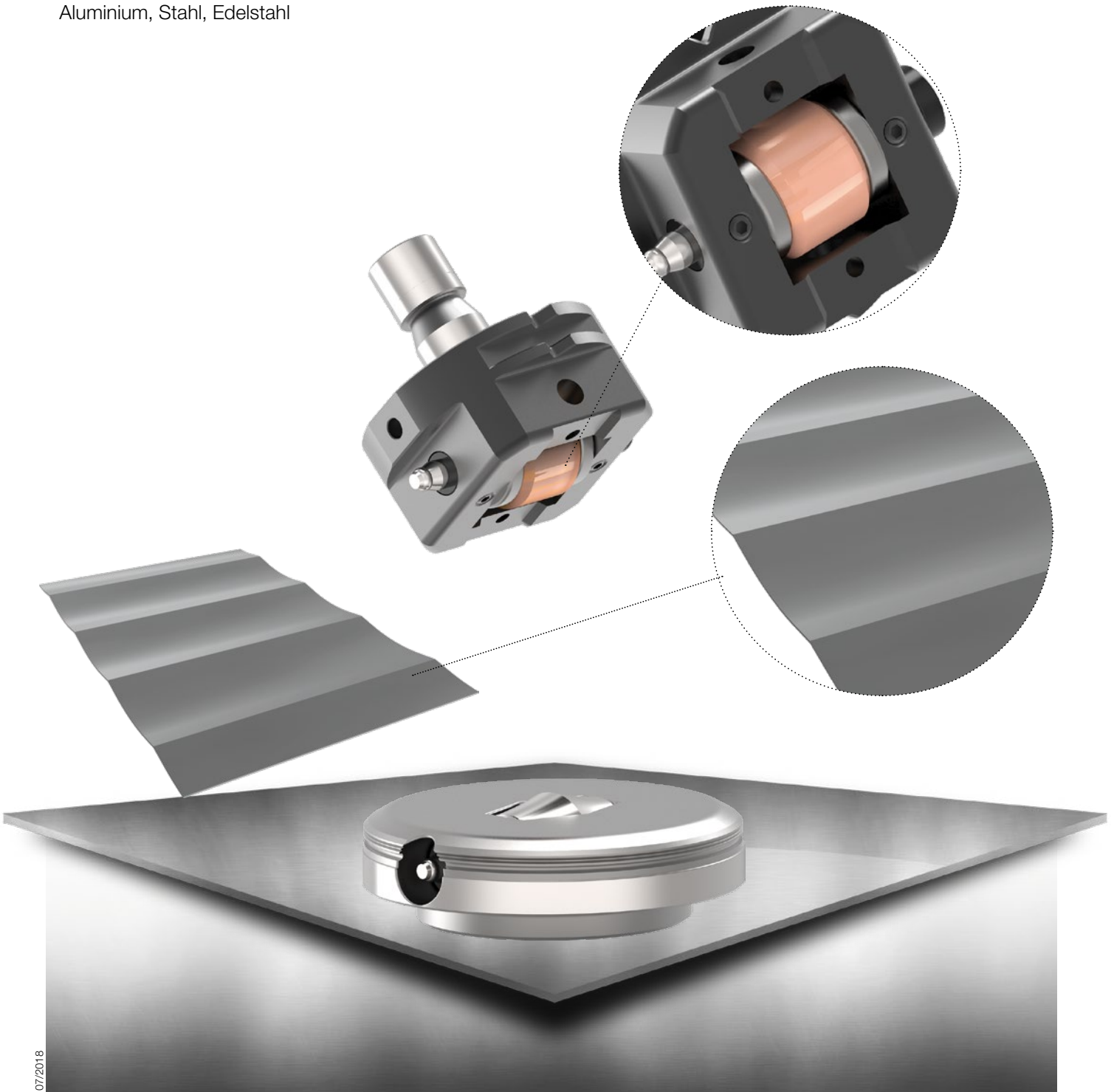


ps:[®]wheel-crowning

FÜR MASCHINENTYP TRUMPF

- zur Herstellung von frei geformten Wellblechen oder Spitzen in Blechen
- für Blechstärke $s = 0,8$ bis $1,2$ mm
- für Blechmaterialien Aluminium, Stahl, Edelstahl

TRUMPF



07/2018