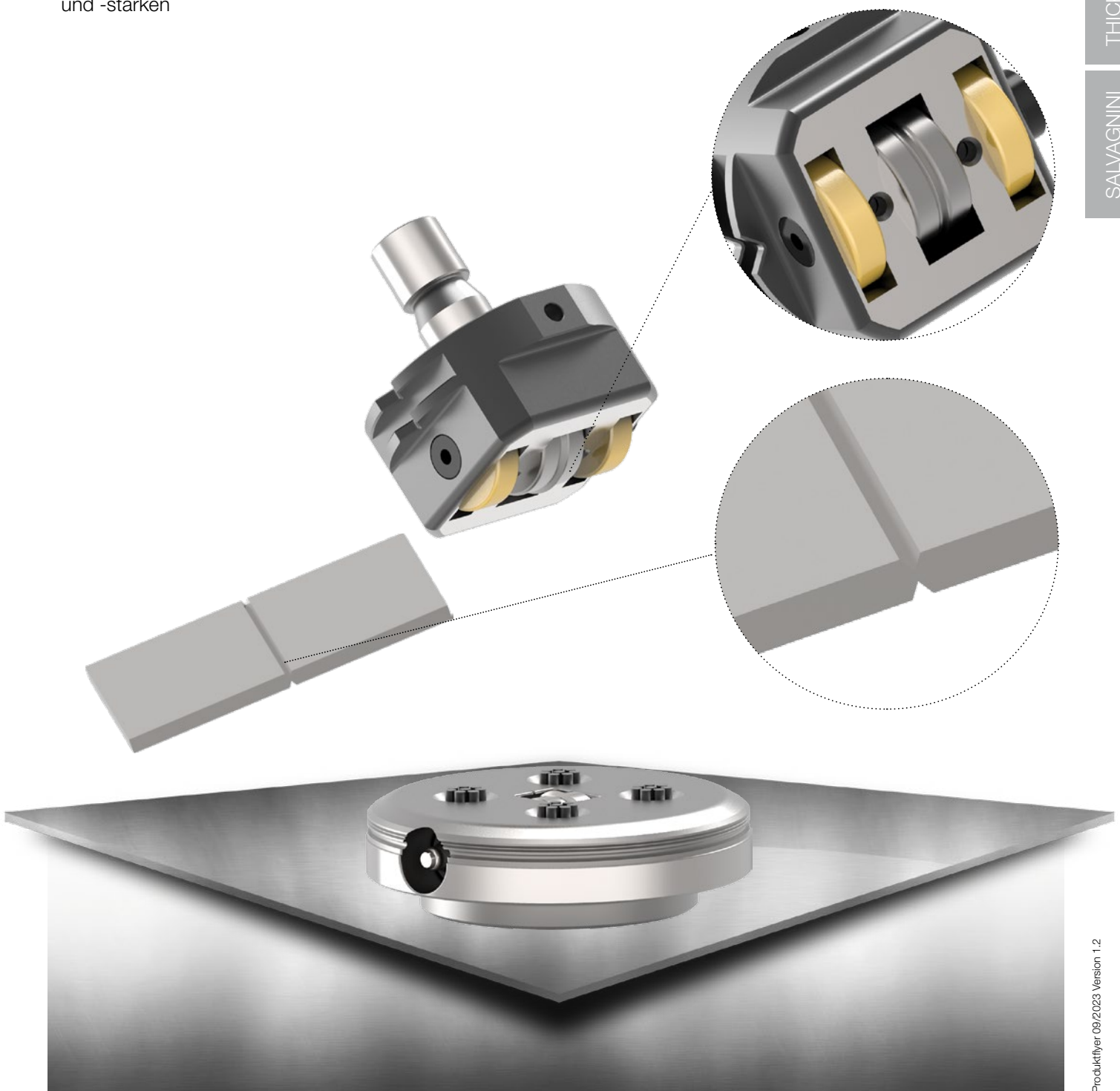


ps:[®]wheel-pincher

FÜR MASCHINENTYP TRUMPF

- zum nachträglichen manuellen oder automatisierten Trennen von Blechen
- für verschiedene Blechmaterialien und -stärken
- integrierte Schmierung
- sehr gute Laufeigenschaften durch beschichtete Wellen mit Spezialgleitstoff
- mit zusätzlichen Richtrollen, um Blechverzug zu minimieren



TRUMPF

THICK TURRET

SALVAGNINI

Produktflyer 09/2023 Version 1.2