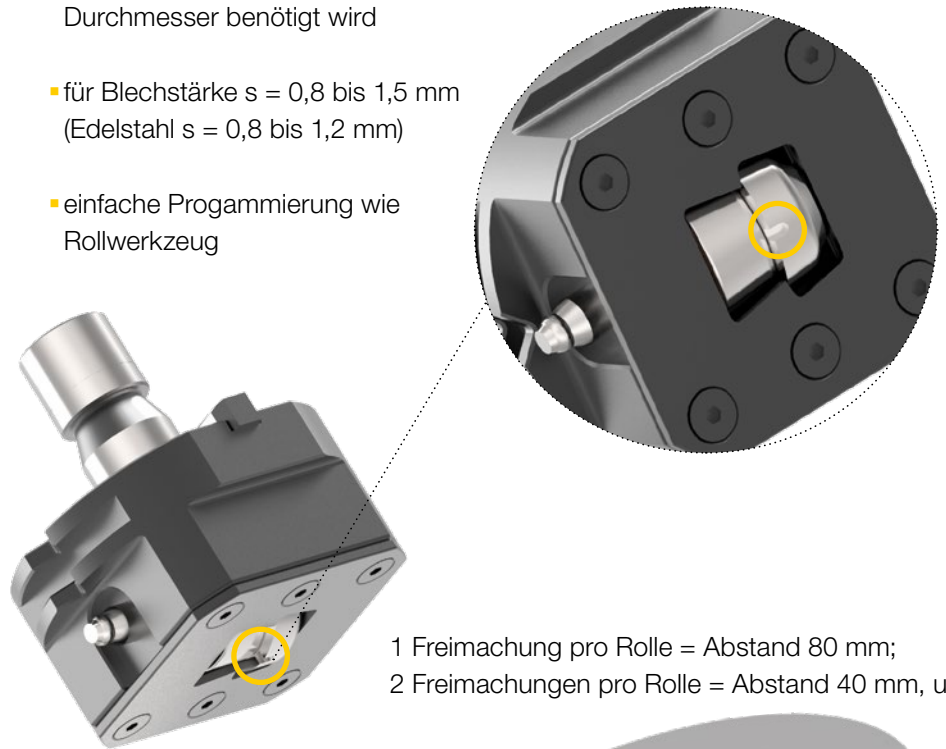


ps:[®]wheel-knock-out

FÜR MASCHINENTYP TRUMPF

- form- und größenunabhängiges Werkzeug für flexible Anstanzungen mit Anbindungen
- flexible Durchmesser mit EINEM Werkzeug (ab d = 150,0 mm)
- individuelle Formgestaltung (min. Radius r = 75,0 mm)
- hohe Standzeit der Schneidrollen durch X3-PM Ausführung
- mehrere Anbindungen möglich
- Zeitersparnis da kein Werkzeugwechsel notwendig
- Kostenersparnis, da nur ein Werkzeug für unterschiedliche Durchmesser benötigt wird
- für Blechstärke s = 0,8 bis 1,5 mm (Edelstahl s = 0,8 bis 1,2 mm)
- einfache Programmierung wie Rollwerkzeug
- für Blechmaterialien Aluminium, Stahl, Edelstahl
- aktive Matrize notwendig



1 Freimachung pro Rolle = Abstand 80 mm;
2 Freimachungen pro Rolle = Abstand 40 mm, usw.



Link zu Youtube



Link zum Newsletter



patented
EP 1,688,195
US 7,343,767

TRUMPF

THICK TURRET

SALVAGNINI

Produktflyer 09/2023 Version 1.2