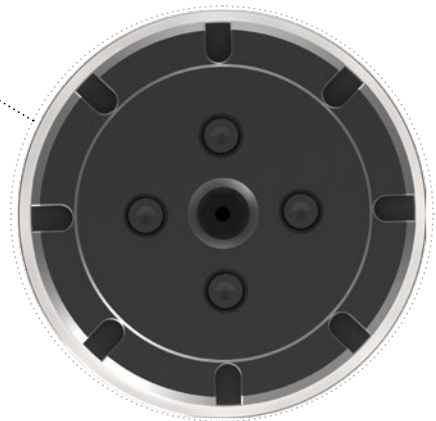


# ps:®MTP8RiA(PIN)-12,7

FÜR MASCHINENTYP THICK TURRET - STATION DI

- einfacher Wechsel der Stempel mit maximaler Prozesssicherheit
- geringer Werkzeug- und Führungsverschleiß durch maximale Führungslänge
- Ölkanäle für Innen- und Außenschmierung
- Prüffeder zur Bestimmung der nutzbaren Schneidteillänge bei nachgeschliffenen Stempeln
- keine Abdrücke am Blech durch Hochhaltefunktion für deaktivierte Stempel
- individuelle Anpassung der Abstreiferfederkräfte
- maximaler Leistungsbereich durch robuste Ausführung aller Bauteile für Blechstärken bis  $s = 6,0$  mm (alle Materialien)
- Verwendung der Standard-Werkzeuge aus der Produktlinie ps:®beta-V2®



patented  
EP 2,596,878  
US 9,266,248

11/2011

TRUMPF

THICK TURRET

SALVAGNINI

Produktflyer 09/2023 Version 1.1